

Dobar dan.

Ove sedmice niste bili vrijedni. Nije puno učenika poslalo svoje radove. Dodajmo tome da još ima učenika koji nisu predali ni prvi rad.

Morali bi biti vredniji, pogotovo što zadaci koje zadajem nisu teški i možete ih za kratko vrijeme uraditi.

Stoga vam neću zadavati novi rad nego ćemo ovu sedmicu posvetiti završavanju radova.

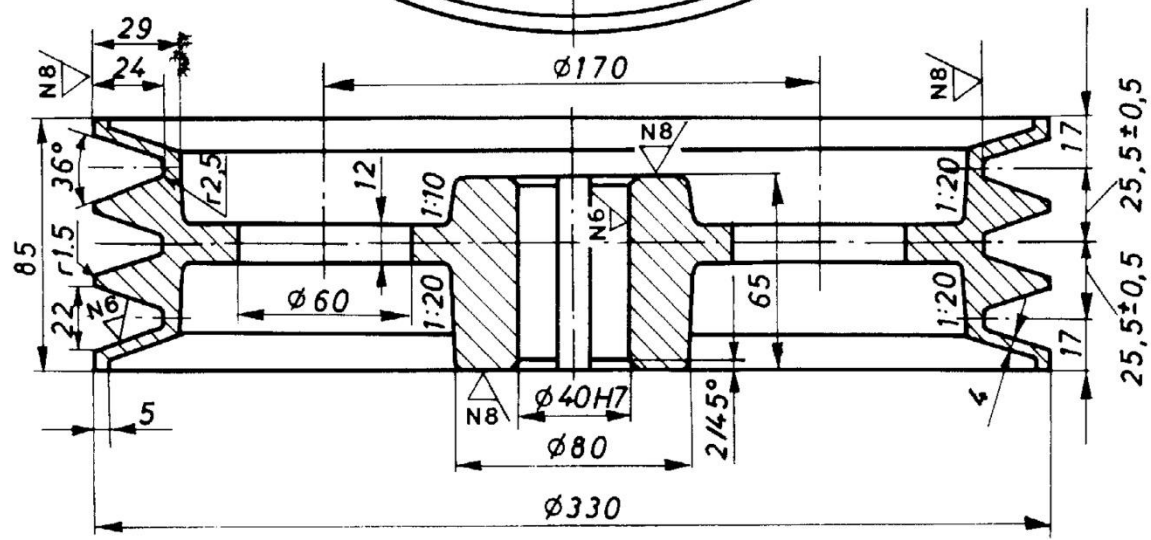
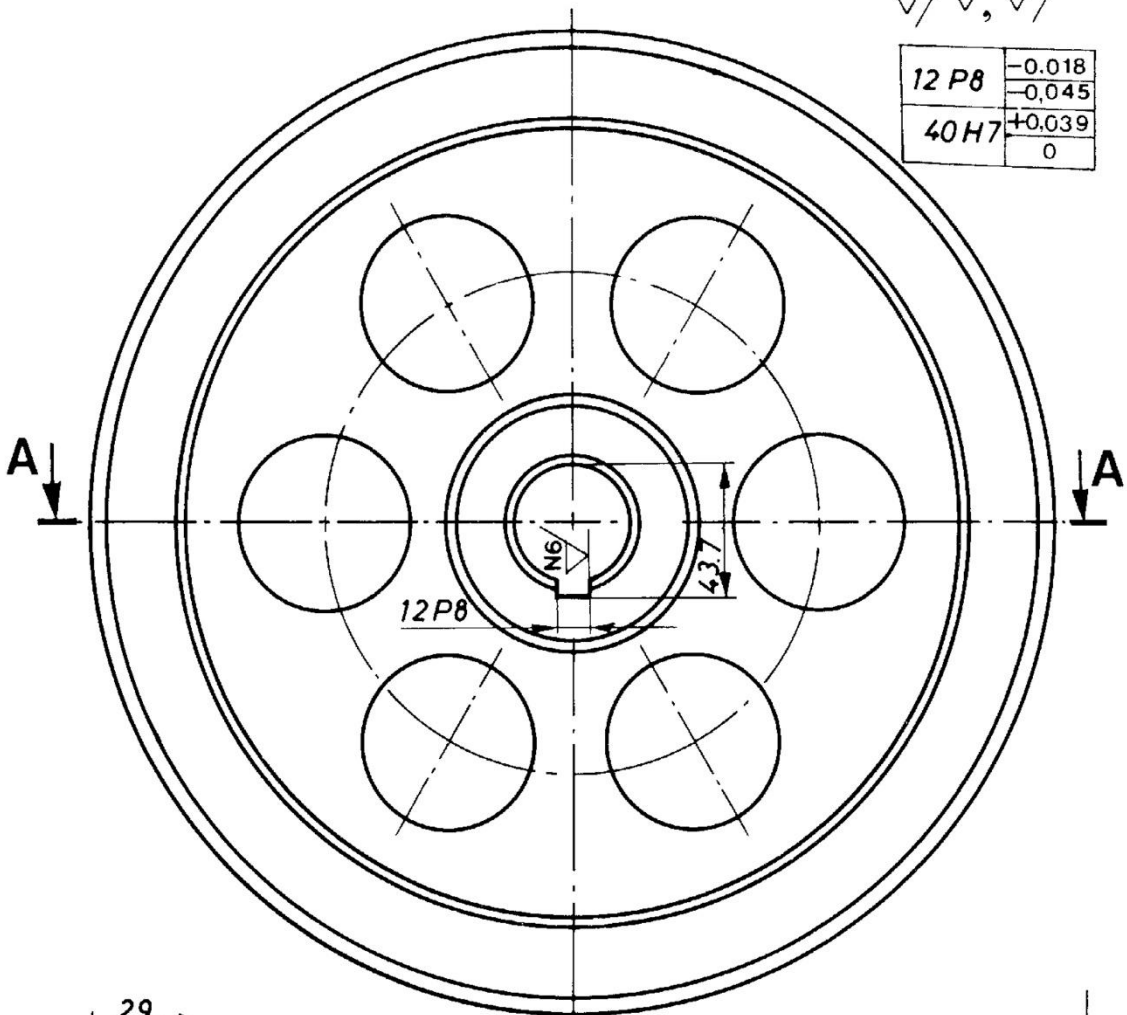
Ko je završio oba rada ne treba ništa da radi novo, a ostali da završe one radove koje nisu i pošalju.

prof.simic@gmail.com

Pozdrav.

N11 / N6 / N8 /

| | |
|-------|--------|
| 12 P8 | -0.018 |
| | -0.045 |
| 40 H7 | +0.039 |
| | 0 |



P1:2 **РЕМЕНИЦА** Материј.: SL 200

Сл. 4.82 — Цртеж за клинасти ремен